

SJCAM
EMPOWER YOUR DREAMS

Серия **SJ9** | **SJ9** SERIES


РУКОВОДСТВО ПОЛЬЗОВАТЕЛЯ



Камеры серии SJCAM разработаны в соответствии потребностям и тенденциям современного рынка цифровых технологий. Съёмная батарея, широкий функционал (включающий фото- видео и аудиозапись) и различное вспомогательное оборудование делают камеры SJCAM идеальным выбором для съёмок во время активного отдыха, поездок на велосипеде или мотоцикле, а также для использования в качестве видеорегистратора.

Внимательно прочтите инструкцию пользователя перед эксплуатацией устройства.

Меры предосторожности

-  • Оберегайте устройство от ударов и падений, воздействия экстремальных температур и прямых солнечных лучей.
- Не помещайте устройство и его комплектующие в область действия сильных магнитных полей и радиоволн (рядом с магнитами, электродвигателями и т.д.).
- В случае, если во время зарядки от устройства исходит дым, характерный запах гари, либо какие-либо звуки, незамедлительно отключите устройство от зарядного устройства, и зарядное устройство от источника электричества.
- Во время зарядки помещайте устройство вне зоны досягаемости детей и животных во избежание повреждения устройства и возможных травм.
- На время неиспользования храните устройство в прохладном, сухом, защищённом от пыли месте.
- Во время работы устройство нагревается. Если устройство слишком горячее, отключите его и дайте ему остыть.
- Используйте оригинальные microSD карты во избежание возникновения неполадок в работе.
- Извлекайте аккумулятор во время использования камеры в качестве видеорегистратора во избежание перезарядки.

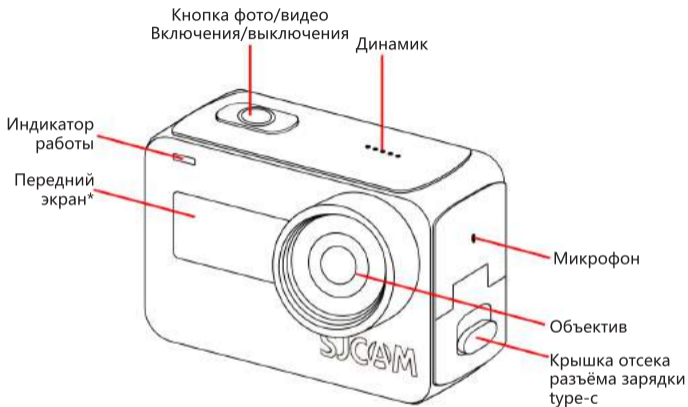
Основные функции

	SJ9 MAX	SJ9 STRIKE
Чипсет	Novatek 96683	Ambarella H22S85
Экран	2.33"LCD Сенсорный дисплей	2.33"LCD Сенсорный дисплей 0.96" LCD передний экран
Сенсор	Sony IMX117	Sony IMX377
Объектив	170 градусов 7G (Содержит 2 стеклянных асферических линзы)	170 градусов 7G (Содержит 2 стеклянных асферических линзы)
Разрешение	4K: 3840x2160 30fps 2K: 2160x1440P 30fps 2K: 2160x1440 60fps 1080P: 1920X1080 60fps 1080P: 1920X1080 120fps 720P: 1280x720 120fps 720P: 1280X720 240fps	4K: (3840x2160) 25/30/50/60fps 4K Ultra: (3840x2160) 30fps 1440 (1920x1440) 25/30/50/60fps 1080(1920x1080) 25/30/50/60/120 fps 1080 Ultra(1920x1080) 30/60fps 720(1280x720) 240fps
Аудио	Двойной стерео-микрофон и динамик	Двойной стерео-микрофон и динамик

	SJ9 MAX	SJ9 STRIKE
Хранение данных	Карта microSD до 32 Гб, выборочно до 64,128 Гб	Карта microSD до 32 Гб, выборочно до 64,128 Гб
Формат файлов	H.264/265	H.264/265
Размер изображений	12MP (4000x3000 4:3) 1	12MP (4000x3000 4:3)
	0MP (3648x2736 4:3)	10MP (3648x2736 4:3)
	8MP 16:9 (3840x2160 16:9)	8MP 16:9 (3840x2160 16:9)
	8MP 4:3 (3264x2448 4:3)	8MP 4:3 (3264x2448 4:3)
	5MP (2595x1944 4:3)	5MP (2595x1944 4:3)
	3MP (2048x1536 4:3)	3MP (2048x1536 4:3)
	2MPHD (1920x1080 16:9)	2MPHD (1920x1080 16:9)
Видеовыход	AV	AV
Язык	Английский / Французский / Немецкий / Испанский / Итальянский / Португальский / Японский / Упрощенный китайский / Русский / Традиционный китайский / Корейский / Польский / Чешский / Словацкий / Венгерский / Датский / Нидерландский / Турецкий / Тайский	
Частота	50 Гц / 60 Гц	50 Гц / 60 Гц
Передача данных	Type-C /Wi-Fi	Type-C/Wi-Fi
Питание	5 В, 2 А.	5 В, 2 А.
Емкость батареи	1300 мА•ч. Съемная батарея	1300 мА•ч. Съемная батарея
Время работы батареи	4K/30fps/около 100минут	4K/60fps/около 90минут

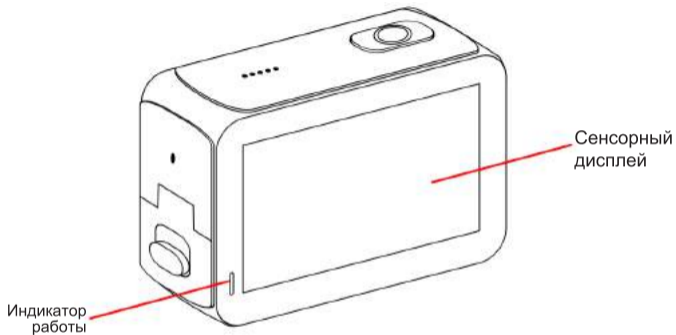
	SJ9 MAX	SJ9 STRIKE
Время полной зарядки батареи	Около двух часов	Около двух часов
Wi - Fi	2.4G/5G	2.4G/5G
Размеры	62.5x41x28.8 мм	62.5x41x28.8 мм
Операционная система	Windows 7,8X/OSX® 10.8 и выше	Windows 7,8X/OSX® 10.8 и выше
Водонепроницаемость	На глубине до 10 метров	На глубине до 10 метров
Беспроводное ЗУ	Нет	Есть

Схема устройства (спереди)



*Присутствует только у модели SJ9 Strike.

Схема устройства (сзади)



Инструкция по эксплуатации

Установка microSD карты

- Нажмите на ползунок на крышке батарейного отсека, чтобы открыть его
- Вставьте карту в соответствующий разъем до щелчка.
- Используйте только оригинальные microSD карты и отформатируйте их на компьютере перед использованием во избежание возникновения неполадок в работе.
- Плотно закройте крышку отсека и убедитесь что ползунок защелкнут как показано на изображении ниже.



Установка и извлечение аккумулятора

- Нажмите на ползунок на крышке батарейного отсека, чтобы открыть его.
- Установите аккумулятор, учитывая полярность (знаки +/- должны соответствовать направлениям стрелок).

Зарядка устройства

- Зарядить устройство можно несколькими способами:
 - подключив его к USB-порту компьютера при помощи кабеля;
 - подключив его к розетке при помощи адаптера питания;
 - подключив его к разъему автоприкуривателя при помощи автомобильного зарядного устройства;
 - поставив его на беспроводное ЗУ (только модель SJ9 Strike).
- Модели серии SJ9 могут записывать видео во время зарядки (выберите в меню «Режим автомобиля»).
- Модели серии SJ9 могут заряжаться в выключенном состоянии.


Включение/выключение устройства

Нажмите и удерживайте кнопку фото/видео в течение 3-5 секунд, чтобы включить/выключить устройство.


Режим автомобиля

- Зайдите в меню и выберите «Режим автомобиля».
- Устройство начнет запись автоматически при запуске автомобиля, в случае если камера подключена к автомобильному зарядному устройству.

Режим видеозаписи

Выберите режим видеозаписи, в левом верхнем углу экрана появится значок . Нажмите ОК, чтобы начать запись, в левом верхнем углу экрана начнется отсчет времени записи (00:00:00). Для остановки записи нажмите ОК еще раз.

Режим фотосъёмки

Выберите режим видеозаписи, в левом верхнем углу экрана появится значок . Нажмите ОК, чтобы сделать снимок.

Перенос и воспроизведение файлов

- С помощью USB кабеля или кардридера перенесите файлы с камеры на компьютер.
- Включите камеру и выберите режим воспроизведения файлов.
- Откройте приложение на телефоне, подключитесь к камере и скачивайте/воспроизводите видео.

Wi-Fi соединение

Чтобы подключить камеру к мобильному телефону или планшету (система Android или iOS) по Wi-Fi, выполните следующие шаги:

- Установите приложение SJCAM Zone на своем мобильном телефоне или планшете через Google Play для Android-устройств или App Store для Apple-устройств.
- После включения нажмите на устройстве кнопку Wi-Fi, отобразится значок Wi-Fi.
- Включите Wi-Fi на Вашем мобильном устройстве, найдите Wi-Fi SJ9 Series и подключитесь. Пароль по умолчанию - 12345678.
- При подключении на экране отобразится «Wi-Fi Connection Ready» (Wi-Fi соединение установлено).
- Видеофайлы и изображения отобразятся на мобильном устройстве или планшете.

Примечание: сменить пароль Wi-Fi можно в меню настроек Wi-Fi.

Правила и условия монтажа, хранения, перевозки (транспортировки), реализации и утилизации

- Устройство не требует какого-либо монтажа или дополнительной фиксации.
 - Хранение и транспортировка устройства должны производиться в сухом помещении.
 - Устройство требует бережного обращения, оберегайте его от воздействия пыли, грязи, ударов, влаги, огня и т.д.
 - Реализация устройства должна производиться в соответствии с действующим законодательством РФ.
 - После окончания срока службы изделия его нельзя выбрасывать вместе с обычным бытовым мусором. Вместо этого оно подлежит сдаче на утилизацию в соответствующий пункт приема электрического и электронного оборудования для последующей переработки и утилизации в соответствии с федеральным или местным законодательством.
- Обеспечивая правильную утилизацию данного продукта, вы помогаете сберечь природные ресурсы и предотвращаете ущерб для окружающей среды и здоровья людей, который возможен в случае ненадлежащего обращения. Более подробную информацию о пунктах приема и утилизации данного продукта можно получить в местных муниципальных органах или на предприятиях по вывозу бытового мусора.



Гарантийные обязательства

Производитель устанавливает срок гарантии 12 месяцев на это изделие и гарантирует, что изделие не имеет дефектов в материалах, сборке и гарантирует бесперебойную работу в течение всего гарантийного срока. Гарантийный период исчисляется с момента приобретения изделия и распространяется только на новые продукты. В гарантийное обслуживание входит бесплатный ремонт или замена вышедших из строя элементов оборудования не по вине потребителя в течение гарантийного срока, на территории уполномоченных сервисных центров, при условии эксплуатации изделия согласно руководству пользователя. Срок службы изделия, предназначенного для личного, не профессионального использования составляет 24 месяца, при условии соблюдения правил эксплуатации.

Дополнительная информация

Изготовитель: Шэньчжэнь Хунфэн Сенчури Тэжнолджи Ко., Лтд.
3/F зд. С, №2, шоссе 1, пром.зона ШанСюэ, ул. Бантянь, р-н Лунган, г. Шэньчжэнь, Китай.

Уполномоченное изготовителем лицо: ООО «Атлас».
690068, Россия, Приморский край, г. Владивосток, проспект 100-летия Владивостока, дом 155, корпус 3, офис 5.

Товар соответствует требованиям технического регламента Таможенного союза ТР ТС 020/2011 «Электромагнитная совместимость технических средств».
Спецификации, информация о продукте, его комплектация и функционал могут быть изменены без предварительного уведомления пользователя. Фактический интерфейс устройства может отличаться от представленного в данном руководстве.

Дата изготовления (мм.гтт): _____

v. 1

EAC



For iOS



For Android

Scan and download the APP



Scannen und APP herunterladen

Official website:www.sjcam.com|Support:support@sjcam.com

For latest detailed manual, please check <http://sjcam.com/manual>